

Ravintolalaitteet

900XP HP grilli, pöytämalli, 400 mm

KAPPALE # _____

MALLI # _____

NIMI # _____

SIS # _____

AIA # _____



391346 (E9GREDGS0P)

HP GRILLI, PÖYTÄMALLI
400 MM - 900XP

Lyhyt spesifikaatio

Kapp. Nro.

Kuumennus incoloy metalliseoksella vahvistetuilla lämpöelementeillä. Grillin ritilät ovat helposti irrotettavissa puhdistusta varten. Laitteessa on heijastusteknologiaan perustuva kuumennus ja näin taataan tasainen lämmönjakautuminen sekä nopea kuumennus. Grilli sisältää kiinteän altaan ja integroidun vesihanauksen.

Ominaisuudet

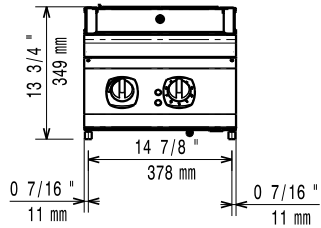
- Vahvistetut Incoloy-lämpövastukset on sijoitettu grillitason alle.
- Jokaiselle vastussarjalle on itsenäinen lämpötilansäätö.
- Virran merkkivalo.
- Lämpövastukset kallistuvat 90 astetta helppoa puhdistusta varten
- Irrotettavat 2 mm paksut U:n muotoiset teräsritilät nopeaan kuumennukseen
- Poistoaukolla varustettu kiinteä allas, johon nesteet ja rasvat kerääntyvät.
- Suuri poistoaukko suojattuna ylivuodolla ja suodattimella
- Altaaseen on lisättävä vesi ennen laitteen käyttöä
- Vedentäyttöhana integroitu laitteeseen
- Irrotettavat RST ohjauslevyt ritilän alapuolella varmistavat lämmön tasaisen jakautumisen ja pienentävät kypsennykseen kuluva aika
- Laitteessa on RST roiskesuojat kolmella sivulla ja ne ovat helposti irrotettavissa puhdistusta varten
- Pöytämallinen laite, mahdollistaa asennuksen esimerkiksi jalustan tai jäädytetyn jalustan päälle
- LED valo ilmoittaa, jos altaassa ei ole vettä
- Soveltuu työtasolle asennettavaksi.

Rakenne

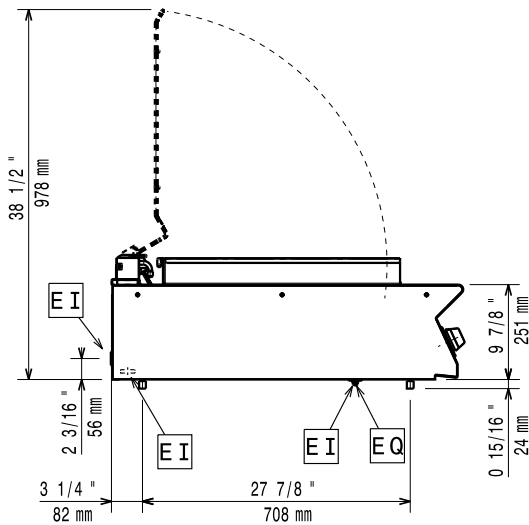
- Laitteet ovat valmistettu laserleikkaamalla, jolloin saumakohdat ovat yhtenäisiä, eikä likataskuja pääse muodostumaan. Puhtaanapito on helppoa.
- 2 mm:n työtaso ruostumatonta terästä.
- Ulkopaneelit ruostumatonta terästä ja Scotch Brite -viimeistelyllä.
- Syvyys (93 cm) takaa suuremman työskentelytilan.

HYVÄKSYNTÄ: _____

Edestä

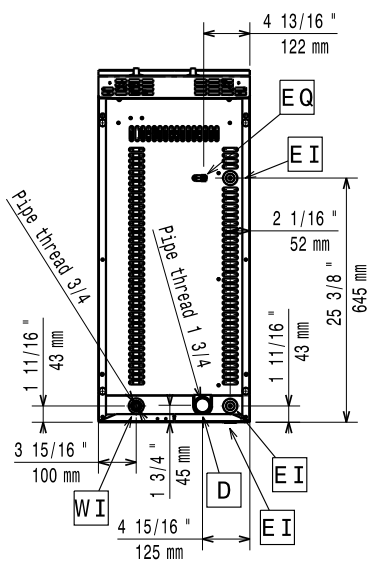


Sivulta



D = Poisto
EI = Sähköliitäntä
EQ = Ekvipotentiali ruuvi
WI = Veden sisäänvalo

Päältä



Sähkö

Jännite:

391346 (E9GREDGS0P)

380-400 V/3N ph/50/60 Hz

Kokonaisteho:

5.8 kW

Avaintieto

Paistoalan leveys:

Paistoalan syvyys:

Työskentelylämpötila MIN:

Työskentelylämpötila MAX:

Ulkomitat, leveys:

Ulkomitat, syvyys:

Ulkomitat, korkeus:

Nettopaino:

Sertifiointi ryhmä

400 mm

930 mm

250 mm

52 kg

HEG9EI

Sisältyvät varusteet

- 1 kpl Kaavin HP sähkögrilliin

PNC 206436

Lisävarusteet

- Liitossarja
- Tuki 800 mm silta-asennus
- Tuki 1000 mm silta-asennus
- Tuki 1200 mm silta-asennus
- Tuki 1400 mm silta-asennus
- Tuki 1600 mm silta-asennus
- Tuki 400 mm silta-asennus
- Kaavin HP sähkögrilliin
- Poistoaukon jatke, HP sähkögrillit
- Sivukaide oikea/vasen (900XP)
- Etukaide, 400mm
- Etukaide, 800mm
- Etukaide, 1200mm
- Etukaide, 1600mm
- Leveä kaide, 400 mm
- Leveä kaide, 800mm
- 2 kpl sivupeitelevyt 250x900 mm

PNC 206086

PNC 206137

PNC 206138

PNC 206139

PNC 206140

PNC 206141

PNC 206154

PNC 206436

PNC 206437

PNC 216044

PNC 216046

PNC 216047

PNC 216049

PNC 216050

PNC 216185

PNC 216186

PNC 216278

Ravintolalaitteet

900XP HP grilli, pöytämalli, 400 mm

Yritys varaa oikeuden muuttaa tuotetietoja ilman erillistä ilmoitusta. Informaatio oikea tulostusajankohtana

2025.01.17